

走行信号発生器 APSS-0001

●安全 AI カメラシステムなどに対して車両の走行 / 停止状態を車速センサー信号として出力することができます。●走行時に回転するドライブシャフトやハブの回転を検出して走行 / 停止を検知することができます。●防水防塵構造でメンテナンス不要のため耐久性に優れています。●付属のブラケットにより任意の場所に取り付けることができます。

注意

お車への取り付け・配線作業などは、安全と故障の防止のため必ず技術のある販売店様や専門の業者にご依頼ください。本製品の取り付けや配線作業などは、専門の知識や技術、工具を必要とします。もし間違った取り付けや配線作業を行うと、故障や破損、思わぬ事故やケガの原因となることがあります。間違った取り付けや配線作業が行われた場合は、弊社では一切の責任を負いかねます。

取り付け上の注意事項

●走行時に回転するドライブシャフトやハブの金属の凹凸部分にセンサーを指定の間隔を空けて取り付けしてください。間隔が狭すぎたり、広く取りすぎると検知できない場合があります。●走行時に回転するドライブシャフトやハブに金属の凹凸が無い場合は付属の板ナットを取り付け方を参考に回転部に等間隔で装着してください。●本製品は車両の速度を検出することはできません。●車両によってはブラケットと車体が干渉する場合があります。必ず取り付けの前に取り付け方法の図を参考に干渉しないことを確認してください。●取り付けを行う前に本製品の仕様と、内容物が全て揃っていることをご確認ください。●本製品は単独で使用できません。本製品を取り付け、使用する前に組合わせる機器の接続方法と注意事項もご確認ください。●ブラケットの断面が鋭い場合がありますので、取り付けを素手で行わないでください。怪我のおそれがあります。●全てのネジ止めは適切なトルクで確実に行ってください。●本製品の誤った取り付けや使用方法、分解や改造は行わないでください。故障や事故の原因となります。また、保証の対象外となります。

内容物

センサー本体 × 1
 センサー用ブラケット × 1
 外歯付ワッシャー(M18) × 2
 薄型ナット(M18) × 2
 板ナット(M5) × 6
 ステンレスワイヤー(0.7mm) × 1.5m

仕様(センサー部のみ)

電源：DC 12V もしくは DC 24V
 (10.8V ~ 28.8V 使用可能)
 アース方式：マイナスアース方式
 最大負荷電流：100mA 以下
 防塵防水構造：IP67(センサー末端部分のみ)
 外形寸法：18(φ)mm × 50(W)mm
 質量：185g(ケーブル含む)
 ケーブル長：約 5m

アズミー株式会社

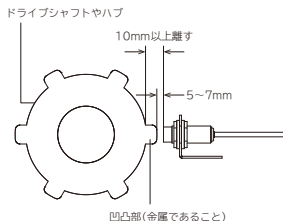
<http://www.azmee.co.jp/>

製品の仕様、および記載内容は予告なく変更することがあります。
 あらかじめご了承ください。



取り付け方法

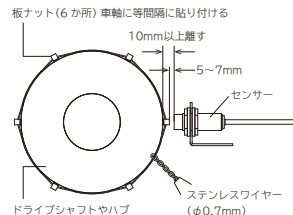
ドライブシャフトやハブに金属の凹凸部分がある場合



凹凸部(金属であること)

走行や動作時に振動しないように付属のブラケットで車体に強固に取り付けを行ってください。

ドライブシャフトやハブに金属の凹凸が無い場合

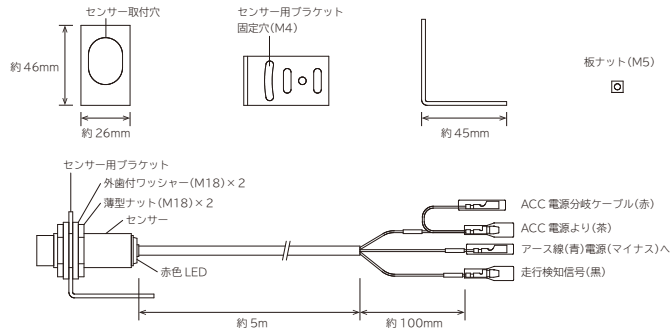


ドライブシャフトやハブ (φ0.7mm)

板ナットの穴にステンレスワイヤーを2回通して回転軸に巻き付け、ワイヤーをベンチで固く締め上げて固定してください。確実に板ナットが固定されていることを確認し、余分なワイヤーをニッパーでカットしてください。

※1 センサーの底部は金属検出時に赤色 LED が点灯します。取り付け後に動作確認を行う際は回転に合わせて赤色 LED が点滅することを確認してください。

各寸法



※2 ドライブシャフトやハブ等にステンレスワイヤーでの固定が難しい(取り付け面が面取りされている、または垂直方向など)場合は、板ナットを市販の2液性エポキシ接着剤にて確実に固定してください。垂直面が狭いなど、センサーとの距離が板ナットで取れない場合は、板ナットに替えて市販の金属製 L 型アングルなどを同じく2液性エポキシ接着剤にて固定し、上図のセンサーとの間隔を参考にして固定してください。接着剤で固定する場合は、接着面の油や汚れをよく落とす脱脂してから接着してください。接着後、完全硬化するまでは振動を与えないようにしてください。

お客様相談窓口



インターネット

<http://www.azmee.co.jp/owner/>



縫継材・袋
 D000013