

フロントカメラ取付用ブラケット・セット APFB-0001

- AI カメラユニット ACUC-0001 をフロントカメラとして使用する際に、前側ナンバープレート取付けネジを利用し、簡単にカメラの取付けができるブラケット・セットです。
- ブラケットは調整式ですので、ナンバープレート・フレームなどを避けて取付けができます。

⚠ 注意

お車への取付け・配線作業などは、安全と故障の防止のため必ず技術のある販売店様や専門の業者にご依頼ください。本製品の取付けや配線作業などは、専門の知識や技術、工具を必要とします。もし間違った取付けや配線作業を行うと、故障や破損、思わぬ事故やケガの原因となることがあります。間違った取付けや配線作業が行われた場合は、弊社では一切の責任を負いかねます。

取付け上の注意事項

- 本製品は字光式ナンバープレート、一部の輸入車や特殊な車両などで通常と異なる取付け方法のナンバープレートには対応していません。必ず取付けの前にご確認ください。
- 車両によってはブラケットと車体が干渉する場合があります。必ず取付けの前に取付け方法の図を参考に干渉しないことを確認してください。
- 取付けを行う前に本製品の仕様と、内容物が全て揃っていることをご確認ください。
- 本製品は単独で使用できません。本製品を取り付け、使用する前に組合わせる機器の接続方法と注意事項もご確認ください。
- ナンバープレートやブラケットの断面が鋭い場合がありますので、取付けを素手で行わないでください。怪我のおそれがあります。
- 全てのネジ止めは適切なトルクで確実に行ってください。また、カメラとカメラ用ブラケットを取り付けるネジ(M2×3)は再使用できません。脱落し事故のおそれがあります。
- ナンバープレート取付けのネジ山が 5 山以上かからない場合は、より長いネジに交換してください。脱落し事故のおそれがあります。
- ナンバープレート・フレームの形状より取付けができない場合があります。必ず取付けの前にご確認ください。
- 本製品の誤った取付けや使用方法、分解や改造は行わないでください。故障や事故の原因となります。また、保証の対象外となります。

内容物

ナンバープレート用ブラケット × 1
カメラ用ブラケット × 1
M3×6 組みネジ(ステンレス) × 2
M2×3 ネジ(ネジロックつき) × 4

仕様

ブラケット部：鉄(黒色焼付塗装)
外形寸法：240(W)mm × 157(H)mm × 31(D)mm
質量：230g

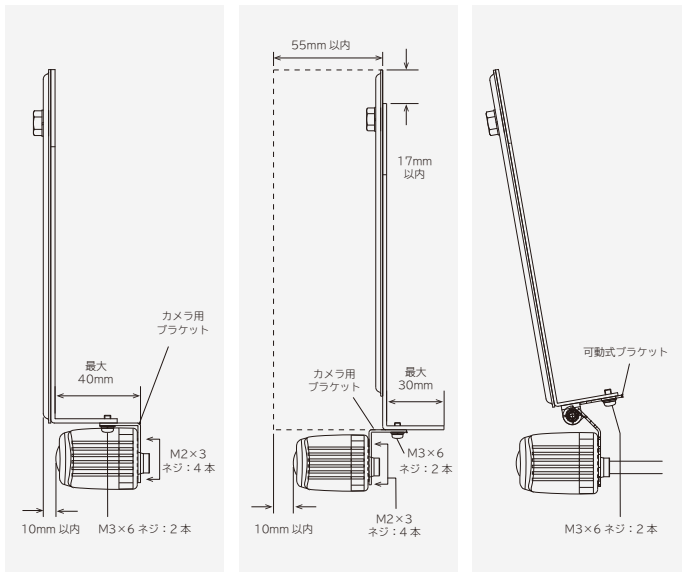
アズミー株式会社

<http://www.azmee.co.jp/>

製品の仕様、および記載内容は予告なく変更することがあります。
あらかじめご了承ください。



取付け方法



ナンバープレートが地面に対し垂直の場合は、図のようにカメラ付属の可動式ブラケットを取り外してから、付属のカメラ用ブラケットに交換して取付けます。

- ・カメラは上下の別がありまして向きを間違えないようにしてください。
- ・カメラ取付け用のネジ(M2×3)は再使用できませんので、必ず 1 回で確実にネジ止めを行ってください。

ナンバープレートカバーが装着されている場合、ブラケットの取付け位置を調整してください。

ナンバープレートが傾斜している場合は、カメラ付属の可動式ブラケットをナンバープレート用ブラケットに付属のネジ(M3×6)で取付けます。

- ・カメラの角度は、カメラの取扱説明書を参考に調整を行ってください。

お客様相談窓口



インターネット

<http://www.azmee.co.jp/owner/>



緩衝材・袋

D000003002