

バック / フロントカメラユニット ACUC-0001

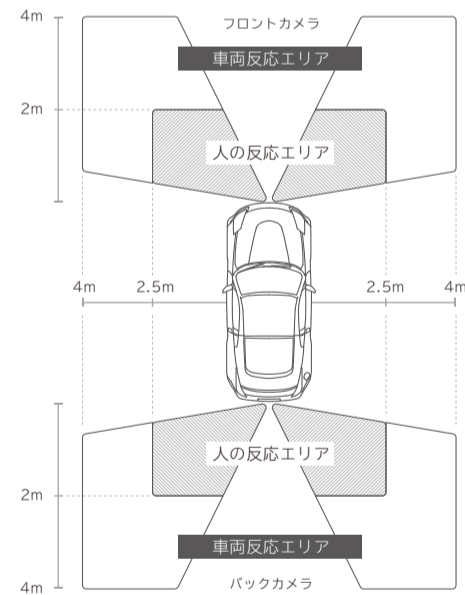
取扱説明書

K00001002

警告について

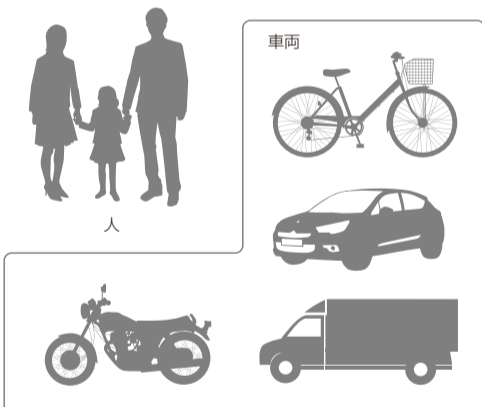
検知範囲

警告は下記の範囲に危険がある場合にお知らせします。



検知対象

検知対象は下記のような人や車両です。

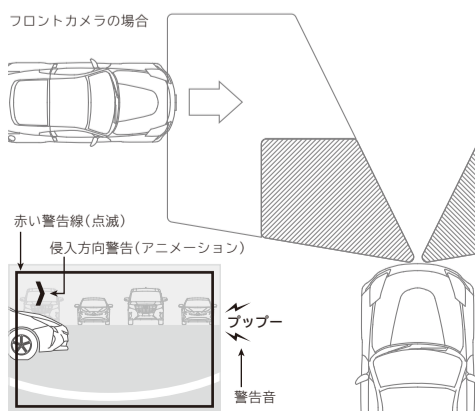


- 以下のような場合は検知しません
- 背景とほとんど同化しているような服装や色の場合
 - 特殊な衣装をまとっているなど、通常の姿と著しく異なる場合
 - 動きがほとんどない場合
 - 高さがおよそ 80cm に満たない場合
 - 車両が走行を始めた場合(およそ 5km/h 以上)
 - 夜間や気象状況により映像が不鮮明な場合

検知の条件と警告

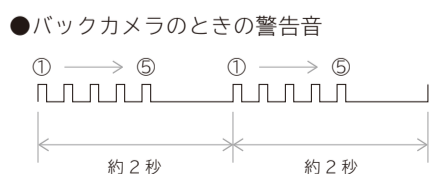
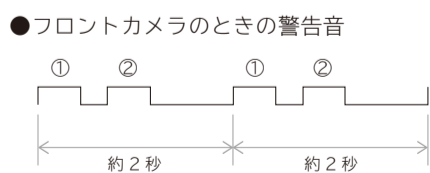
検知範囲に対象物が矢印の方向から入ると、警告表示を出します。

- △ 対象物の種類と接近速度について**
- 自動車やバイク、自転車など接近速度が速い対象物には、いち早く警告します。
 - 人や動物など、接近速度が遅い対象物には、危険となる直前に警告します。



警告音について

画面に警告表示が出ているときに警告音が鳴ります。フロントカメラ、バックカメラのどちらに取り付けたかによって、以下のような警告音となります。



注意

お車への取り付け・配線作業などは、安全と故障の防止のため必ず技術のある販売店様や専門の業者にご依頼ください。

本製品の取り付けや配線作業などは、専門の知識や技術、工具を必要とします。もし間違った取り付けや配線作業などを行うと、故障や破損、思わぬ事故やケガの原因となることがあります。間違った取り付けや配線作業が行われた場合は、弊社では一切の責任を負いかねます。

販売店様・専門業者様へのお願い

取り付けが終わり、問題なく動作を確認いただけましたら保証書へ必要事項をご記載の上、取扱説明書とともにお客様へお渡しください。

特長

- ディープラーニング(AI)を応用した IC チップを搭載し、接近する人や自転車、自動車など見分けて危険が迫ると画面警告と警告音でお知らせします。
- 走り始める(およそ 5km/h 以上)と自動的に画面警告と警告音を止めます。また、減速すると再び画面警告と警告音で危険をお知らせします。
- WDR(Wide Dynamic Range)機能により明暗が素早く変化しても、画面が白とびしたり黒つぶれすることの少ない映像を見ることができます。
- 高画質 130 万画素の CMOS イメージセンサーと画像処理チップをカメラ本体に搭載し様々な状況でもクリアな映像を見ることができます。
- バックカメラ(鏡像)、フロントカメラ(正像)の切り替え機能により、どちらにも使用可能です。

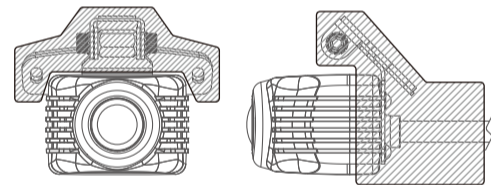
使用上の注意事項

- 本製品はドライバーの視界を補助するものであり、全ての危険や障害物を知らせるものではありません。必ず目視にて安全をご確認ください。
- 状況により検知が困難な場合があります。また、検知条件に近い場合、危険がなくても警告することがあります。必ず目視にて安全をご確認ください。
- 本製品は単独で使用できません。本製品を取り付け、使用する前に接続する側の機器の接続方法と注意事項もご確認ください。
- 本製品は RCA タイプ、NTSC 規格の映像入力があるモニターなどに接続できます。バックギア連動機能については、モニター側の機能や設定をご確認ください。
- 本製品は駐車アシスト線、ガイドラインの機能はありません。
- 走行を始めると警告はされなくなります。周囲をよく確認し、走行してください。
- 警告時は画面表示が現れますので、映像の一部が見えないことがあります。必ず目視による確認を行ってください。
- 夜間や周囲が暗い場合は映像が不鮮明になったり、危険を検知しない場合があります。必ずライトをつけ、目視による安全確認を行ってください。
- 本製品は画角調整のため歪みのある映像となりますので、実際の距離感と異なります。必ず目視による確認を行ったのち、走行してください。
- 本製品は取り付け時の設定により、映像はフロントカメラ(正像・左右反転しない)、バックカメラ(鏡像・左右反転あり)のどちらかとなります。また、警告音はフロントカメラ(長音)とバックカメラ(短音)のどちらかとなります。
- 走行前やご使用前には必ず点検を行い、取り付けの状態や動作に問題がないかをご確認ください。特に取り付け部分は貼り付けの状態やネジの状態を定期的に点検を行ってください。走行中にカメラが脱落すると事故やケガの原因となります。
- 自動洗濯機や高圧水を使った洗車を行う際は、直接水やブラシがカメラにあたらないようにしてください。カメラ内部に水が入ったり脱落するなど、故障や事故の原因となります。
- 水や雨などが付着しつづけないよう、早めに乾いた布などでふき取るなどして乾燥させてください。レンズの曇りや汚れの原因となります。
- 本製品の誤った取り付けや使用方法、分解や改造は行わないでください。故障や事故の原因となります。また、保証の対象外となります。

取り付け方法 事前確認のお願い

法令に関して

- 本製品のカメラ前面部分は「道路運送車両の保安基準第 18 条及び細目を定める告示第 178 条」に適合しています。また、保安基準に適合させるために本書に示した取り付け方法を必ず守って取り付けください。誤った取り付けを行うと、「道路運送車両の保安基準」に適合しない場合があります。
- 右記の図面を参考に、斜線部分が車体より飛び出さないように隠して取り付けを行ってください。



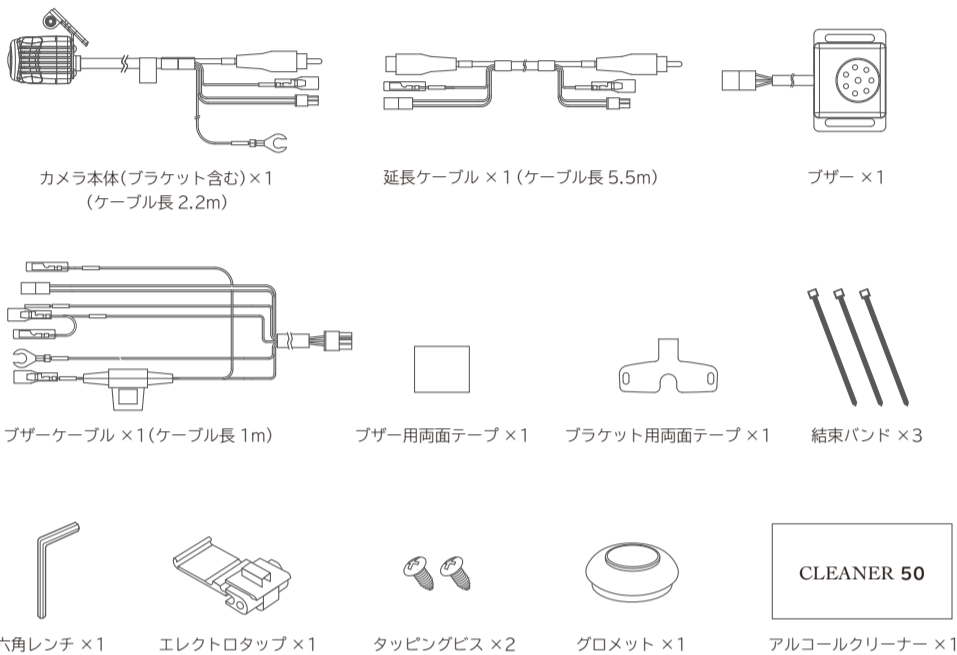
取り付け上の注意事項

- 取り付けを行う前に本製品の仕様と、内容物が全て揃っていることをご確認ください。
- 取り付けを行う前に仮接続を行い、本製品が正常に動作することを確認してください。正常に動作しない場合は接続箇所を一旦外して確認後、再度接続し直してください。
- 配線作業をする際は必ずバッテリーのマイナス端子を外してください。
- 配線を車両の金属部品に噛みこませないよう、細心の注意をはらって作業してください。
- 使用しない端子がある場合は、保護テープを巻いて絶縁してください。
- 運転操作や可動部分、乗員に容易に触れる場所などには取り付けしないでください。
- 配線部分は水がかかったり、湿気の多い場所やほこりの多い場所をさけて取り付けしてください。
- 車内に配線を引き込む場合は、車両のグロメットや付属のグロメット、市販のコーキング材などを用いて防水処理を行ってください。
- 防水構造となっているのはカメラ本体のみです。延長ケーブルやプザーなどは車内に入れてください。
- 作業を行う前にカメラの取り付け位置や角度、ネジの位置や配線の固定方法などを確認してください。
- 視界を妨げる位置や、容易に人が触れる位置、車体から飛び出す位置、ナンバープレートが隠れる位置などにカメラを固定しないでください。
- 貼り付け面にコーティングがされている場合は、該当箇所をコンパウンドでコーティングを剥がしてから貼り付けを行ってください。カメラが脱落する原因となります。
- 貼り付けは 1 回で確実に行ってください。貼り直しはできません。
- 貼り付けを行った 24 時間後に既定の強度になります。それまではカメラが揺すられないようできるだけ走行を避け、安易に触れたり水や雨などがかからないようご注意ください。
- 穴あけ作業をする場合は、車両のパイプ類、燃料タンク、電線などの位置を確認して、穴あけ作業時に干渉しないことを確認してください。また、ケガをしないよう、ゴーグルなどの保護措置を行ってください。
- 雑音を防止するため、ラジオやテレビアンテナ、オーディオケーブルからはできるだけ離して配線してください。

仕様

電源:	DC 12V もしくは DC 24V (10.8V~28.8V 使用可能)	音色:	2.2kHz
アース方式:	マイナスアース方式	検知照度範囲:	60lx 以上
最大消費電流:	250mA 以下	検知対象物速度:	対人 約 8km 以下 対二輪 約 25km 以下 対車両 約 25km 以下
出力映像:	正像 / 鏡像(選択式)	動作温度範囲:	-30~70℃
撮像素子:	1/3 インチ カラー CMOS イメージセンサー	保存温度範囲:	-40~85℃
画素数:	約 31 万画素(センサー部約 130 万画素)	防水構造:	IP68(カメラ本体のみ)
画角:	水平約 180° / 垂直約 135°	外形寸法:	41(W)mm×29(H)mm×38(D)mm(カメラ本体) 61(W)mm×23(H)mm×43(D)mm(プザー)
IR カット:	有り	質量:	600g(延長ケーブルなど含む)
最低照度:	約 0.1lx 以上	ケーブル長:	2.2m(カメラ本体) 5.5m(延長ケーブル)
S/N:	約 130dB(標準照度にて)	ケーブル長:	1m(プザーケーブル)
同期方式:	内部同期	ヒューズ:	1A(ミニブレード型)
映像出力:	NTSC 方式準拠 1Vp-p(75Ω)		
解像度:	約 350TV 本		
音量:	約 60~75dB		

内容物



取り付け準備

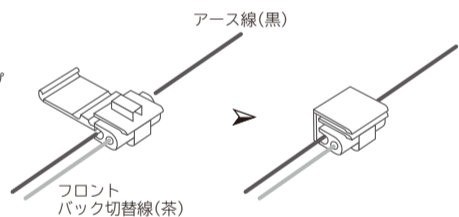
1. フロントカメラとバックカメラのどちらかに使用するかを決めます。

フロントカメラの場合

プザーケーブルの茶色のフロント / バック切替線(F/B)をエレクトロタップを使用して黒色のアース線(BODY EARTH)に接続します。
 ▶変更は電源を入れなおした後に有効となります。

バックカメラの場合

次の手順に進んでください。



2. 取り付ける位置を決めます。

本書の取り付けに関する項目をよく読んで、適切な取り付け位置とネジ穴や配線を通す穴の位置を決めます。
 ▶あとで消すことのできる油性マジックなどで穴の位置を車両に書き込んでおくことで作業のミスを防げます。

3. カメラのブラケットを仮止めします。

ブラケットを上向きにする場合

付属の六角レンチを使ってネジを緩め、カメラの角度を調整します。取り付け後に最終調整しやすいよう、軽く止めておきます。
 ▶ネジは緩めすぎないように注意してください。ネジが外れ、紛失の恐れがあります。

ブラケットを下向きにする場合

+ドライバー(1番)を使ってブラケットとカメラを止める 4 本のネジを外して上下を入れ替え、再びネジを締めてください。
 ▶ネジはしっかりと止まるまで締めてください。ただし、締めすぎないように注意してください。

付属の六角レンチを使ってネジを緩め、カメラの角度を調整します。取り付け後に最終調整しやすいよう、軽く止めておきます。
 ▶ネジは緩めすぎないように注意してください。ネジが外れ、紛失の恐れがあります。

4. 貼り付け面をクリーニングします。

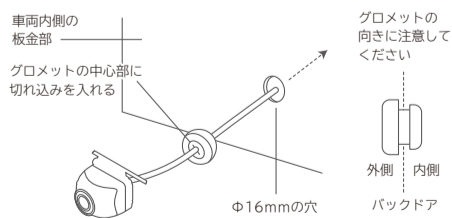
両面テープを貼り付ける場所の汚れを、ウェスなどでよくふき取った後に、付属のアルコールクリーナーで脱脂してください。
 ▶付属のアルコールクリーナーはブラケット、プザーの両方に使用できます。乾かないように早くご使用ください。

5. ネジ止め

両面テープ以上の強度が必要な場合は、付属のタッピングビスを使って車両にネジ止めしてください。
 ▶金属部にネジ止めする場合は、Φ2.5mmの下穴を空けてください。

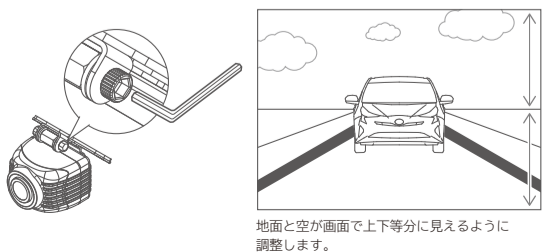
6. 車内へのケーブル引き込み

カメラ本体のケーブルを車内に引き込む際に、付属のグロメットを使用する場合は、車両にΦ16mmの穴を開けてください。
 ▶バックドアなどへの配線作業はヒンジ等の可動部の近くを引き回してください。



7. 最終調整をします。

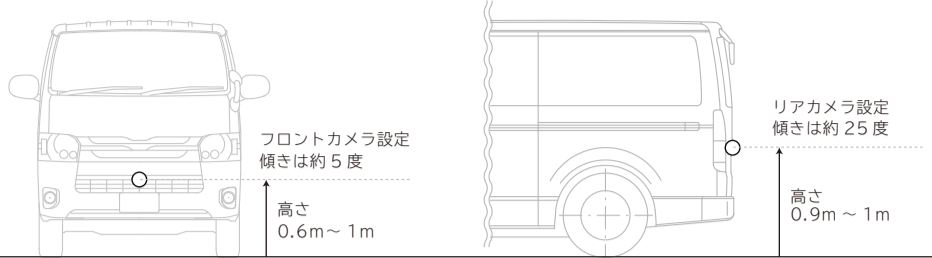
全ての取り付けと配線が終わり、動作確認を終えたら画面を見ながら右記のように映るよう、ブラケットの角度を微調整して六角レンチで固定します。



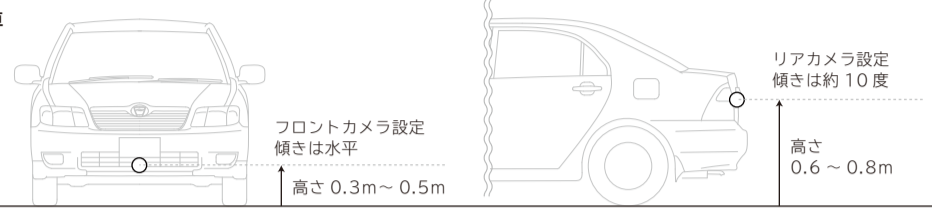
推奨取り付け位置

カメラは地面からの高さ 1m 以下に取り付けしてください

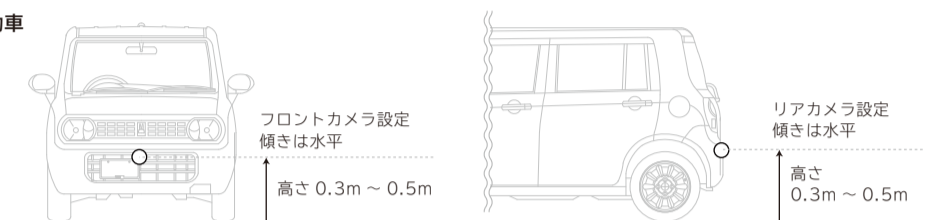
■バン



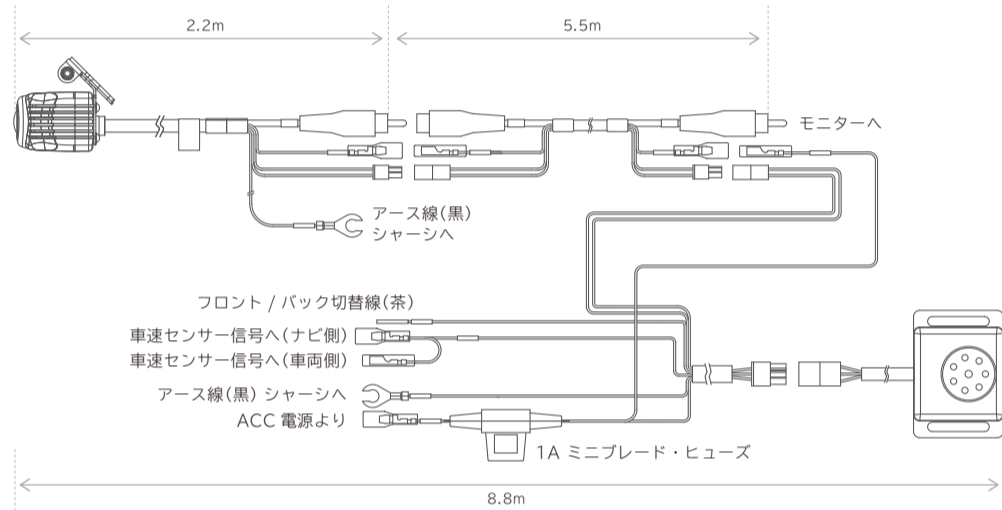
■普通車



■軽自動車



接続



保証とアフターサービス

○保証規定

- ご購入の年月日、販売店連絡先等ご購入の記録が添付されている場合、保証が有効となります。
- 保証書やご購入の記録が紛失された場合は、保証は無効となります。
- 保証期間はご購入日から 1 年間です。
- 本製品は取り付けが必要な製品のため、出張修理や製品の着脱作業は承っておりません。製品の修理は製品をお車から取り外し製品のみをお持ち込み、もしくは送付いただいたときのみ承ります。また、製品の点検や着脱などの作業にかかる費用は承っておりません。販売店様や取り付け専門業者様へご相談ください。
- 保証期間後の修理については、修理可能である場合のみ有償にて承ります。
- 保証は日本国内のみ有効です(This warranty is valid only in Japan.)
- 保証書は再発行いたしませんので大切に保存してください。
- 保証は期間と条件に基づいて無償修理をお約束するものです。保証を承るもの(保証責任者)及びそれ以外の事業者に対する顧客の法律上の権利を制限するものではありません。

○無償修理規定

- 取扱説明書、本体の注意ラベル等の注意にしたがった使用状況で故障した場合、保証期間内であれば無償修理を行います。
- 無償修理をご希望の際は、お買い求めの販売店、もしくはアズミー株式会社のお客様相談窓口にご依頼ください。
- 無償修理をご利用の場合で製品の授受に通常の宅配便をご利用の場合は、送料を負担いたします。
- 以下の場合には保証期間内であっても有償修理となります。
 - (イ)ご使用方法の誤りや取り付け方法の不備により故障および損傷
 - (ロ)取り付け場所の移動や脱落などによる故障および損傷
 - (ハ)火災、地震、水害、落雷などの天災によるもの、ならびに公害、塩害、異常電圧やノイズ、水没など劣悪環境による故障および損傷
- 業務等での長時間使用や過酷な環境での使用、船舶や重機、鉄道車両への搭載等、想定の使用以外でのご使用された場合の故障および損傷
- (ホ)消耗品(ゴム・両面テープ・電池等)の交換
- (ヘ)保証書とご購入の記録がない場合や不正な書き換えがある場合
- (ト)故障の原因が接続された他社製品にある場合

○ご質問、ご相談

本製品に関するご質問、ご相談は販売店様や専門業者様、アズミー株式会社のお客様相談窓口にお問い合わせください。

アズミー株式会社

<http://www.azmee.co.jp/>

※記載内容は、予告なく変更することがあります。あらかじめご了承ください。

お客様相談窓口

インターネット <http://www.azmee.co.jp/owner/>