

## 7V 型ワイドモニター ANAM-0001

### 取扱説明書

#### ⚠ 注意

お車への取り付け・配線作業などは、安全と故障の防止のため必ず技術のある販売店様や専門の業者にご依頼ください。

本製品の取り付けや配線作業などは、専門の知識や技術、工具を必要とします。もし間違った取り付けや配線作業などを行うと、故障や破損、思わぬ事故やケガの原因となることがあります。間違った取り付けや配線作業が行われた場合は、弊社では一切の責任を負いかねます。

販売店様・専門業者様へお願い

取り付けが終わり、問題なく動作を確認いただけましたら保証書へ必要事項をご記載の上、取扱説明書とともにお客様へお渡しください。

#### 特長

- ・広視野角と高解像度の TFT 液晶モニターを採用しています。
- ・入力映像は、ミラー表示(鏡像)、およびノーマル表示(正像)に合わせて調整できます。
- ・駐車アシスト線を全てのカメラ入力に表示することができます。また、アシスト線の車幅や奥行を調整できます。
- ・最大 3 つのカメラ入力ができます。
- ・動作電圧は、トラック (24V 車)、自家用車 (12V 車) に対応しています。
- ・防水規格は、IP66 ですので、過酷な環境でもご使用いただけます。

#### ⚠ 使用上の注意事項

- ・エンジンを切った状態で、長時間使用しないでください。
- ・安全な走行のため、本製品の取付方法は付属の金具を用いて正しく取り付けてください。
- ・付属のサンシェードは、画面の反射を軽減するものであり直射日光を防ぐものではありません。直射日光が当たる状態で長時間使用すると、高温により本体が故障する恐れがあります。できる限る直射日光が当たらないように取付けを行ってください。
- ・本製品は、指定された温度範囲内でご使用ください。
- ・液晶画面を強く押ししたり、みだりに触らないでください。故障や破損の原因となります。
- ・液晶画面の中に小さな点や明るく光る点(輝点)が生じる場合がありますが、液晶画面固有の現象であり故障ではありません。
- ・LED バックライトの寿命は約 1 万時間以上を想定しておりますが、連続した高温下でご使用になると寿命が短くなる場合がございます。
- ・映像入力があるときのみ音声が出力されます。音声のみの再生はできません。
- ・本製品の誤った取り付けや使用方法、分解や改造は行わないでください。故障や事故の原因となります。また、保証の対象外となります。

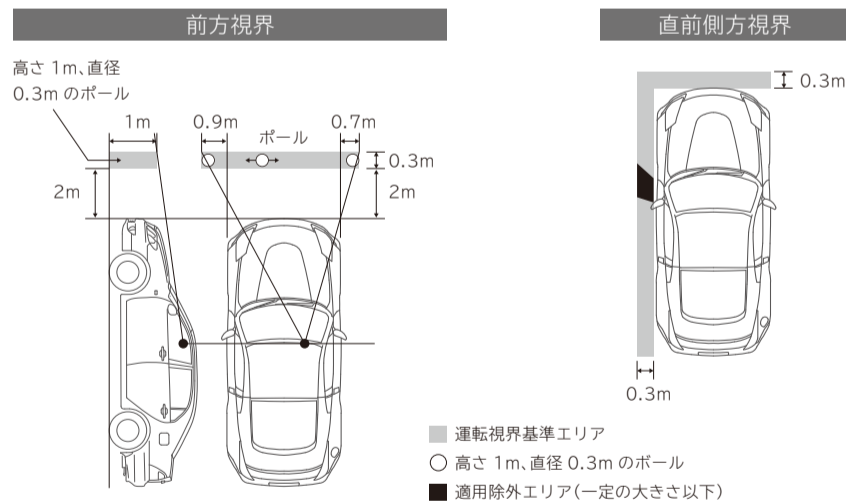
K00004

#### 取り付け方法 事前確認のお願い

#### ⚠ 法令に関して

乗用車のダッシュボード付近に取り付ける場合は以下の点に注意してください。

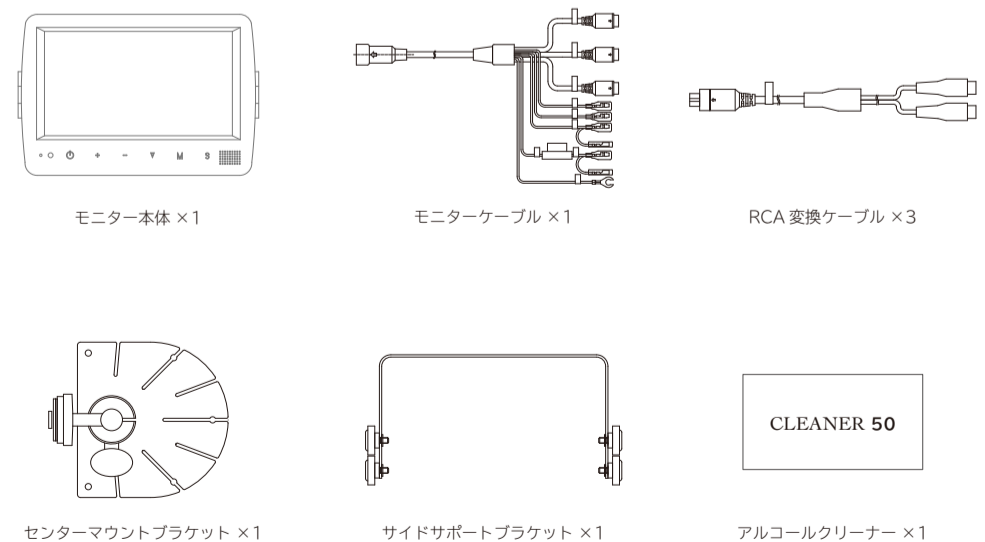
- ・前方視界及び直前側方視界を妨げないこと。
- ・エアバックシステムの動作を妨げないこと。



#### 仕様

- 電源: DC 12V もしくは DC 24V(10V~32V 使用可能)
- アース方式: マイナスアース方式
- 最大消費電流: 500mA(12V)
- 画面サイズ: 7.0V 型
- 液晶解像度: 800×3(RGB)×480
- 表示方式: NTSC
- コントラスト: 500:1
- ブライトネス: 400cd/m<sup>2</sup>
- 視野角: 上方向 50 度、下方向 70 度、左右方向 70 度
- 音声出力: 1.5W
- 動作温度範囲: -20~70℃
- 保存温度範囲: -30~80℃
- 防水構造: IP66(モニター本体のみ)
- 外形寸法: 197.2(W)mm×132(H)mm×30.5(D)mm(モニター本体)
- 質量: 約 650g(モニター本体のみ)
- ケーブル長: 1.8m(モニターケーブル)/0.3m(RCA 変換ケーブル)
- ヒューズ: 1A(ブレード型…モニターケーブルに付属)

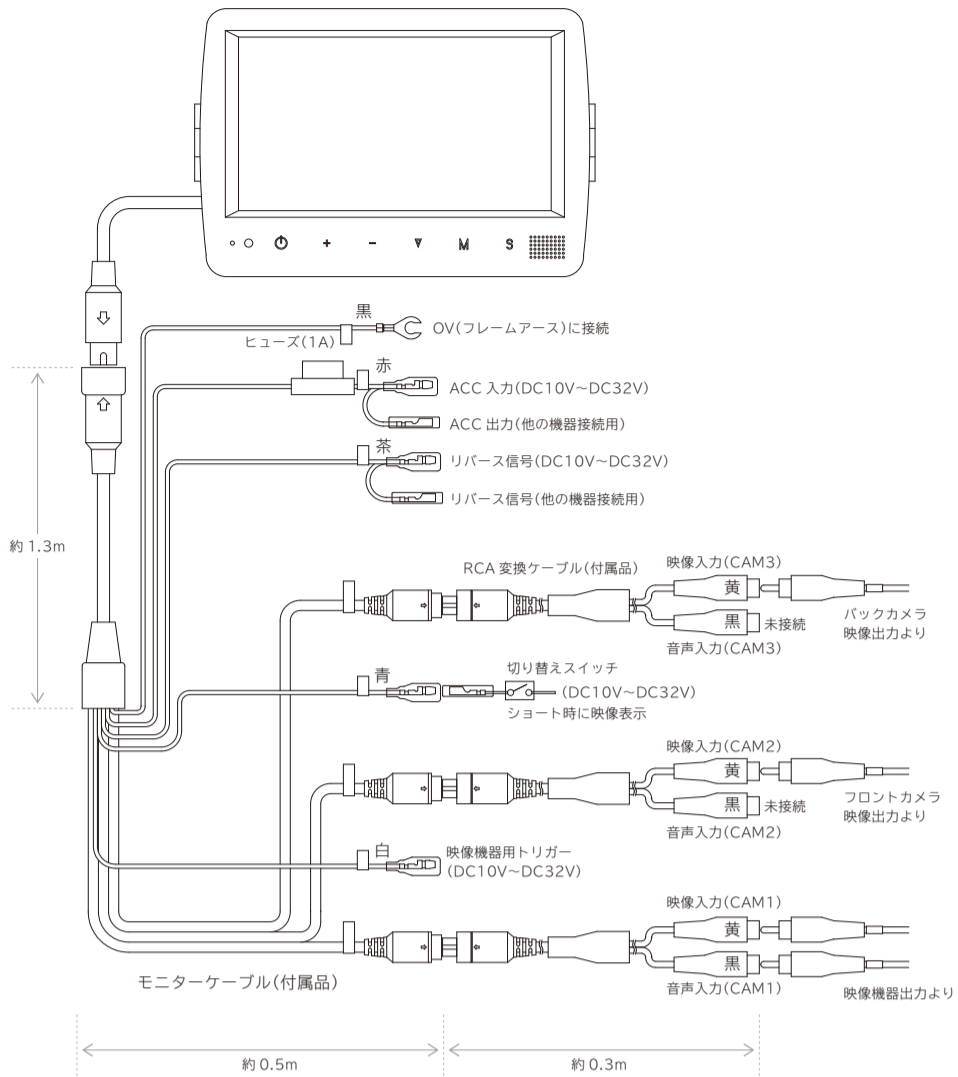
#### 内容物



#### ⚠ 取り付け上の注意事項

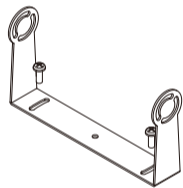
- ・取り付けを行う前に本製品の仕様と、内容物が全て揃っていることをご確認ください。
- ・取り付けを行う前に仮接続を行い、本製品が正常に動作することを確認してください。正常に動作しない場合は接続箇所を一旦外して確認後、再度接続し直してください。
- ・配線作業をする際は必ずバッテリーのマイナス端子を外してください。
- ・配線を車両の金属部品に噛みこませないよう、細心の注意をはらって作業してください。
- ・使用しない端子がある場合は、保護テープを巻いて絶縁してください。
- ・運転操作や可動部分、乗員に容易に触れる場所などには取り付けしないでください。
- ・配線部分は水がかかったり、湿気の多い場所やほこりの多い場所をさけて取り付けてください。
- ・作業を行う前にモニターの取り付け位置や角度、ネジの位置や配線の固定方法などを確認してください。
- ・センターマウントブラケットの両面テープによる貼り付けは、10 cm 四方以上の平面を付属のクリーナーにて脱脂後に貼り付けてください。モニターが脱落する原因となります。
- ・センターマウントブラケットの貼り付けは 1 回で確実に行ってください。貼り直しはできません。
- ・センターマウントブラケットの貼り付けを行った 24 時間後に既定の強度になります。それまではモニターが揺すられないようにできるだけ走行を避け、安易に触れたりしないでください。
- ・センターマウントブラケットの貼り付けが不十分な時は、固定用の穴が 5 か所ありますので M4 サイズのネジで固定してください。
- ・センターマウントブラケットでモニターを固定する場合は、モニターのスライド部分とセンターマウントブラケットのアーム部分のネジをしっかりと締めてください。
- ・サイドサポートブラケットでモニターを固定する場合は M6 サイズのネジ等で固定してください。
- ・雑音を防止するため、ラジオやテレビアンテナ、オーディオケーブルからはできるだけ離して配線してください。

## 接続の例



### ブラケットのネジ止め

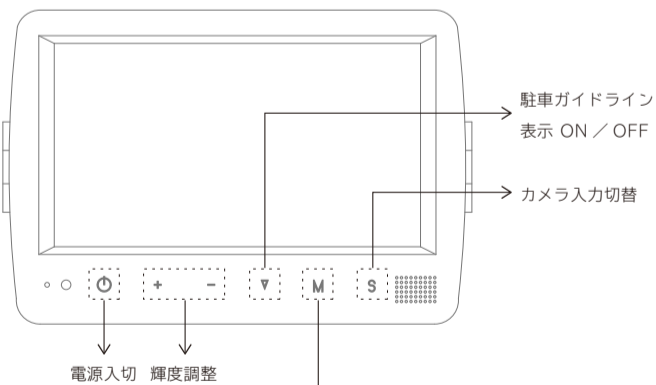
ブラケットの左右の円弧穴に、M6 サイズのネジを用いて固定します。  
M6 のネジは取り付け場所に合わせて、市販品をご準備ください。



### 5. 最終調整をします。

全ての取り付けと配線が終わり、動作確認を終えたら画面を見ながら映像が映るよう、ブラケットの角度を微調整してネジを固定します。

## メニュー項目一覧



### 各設定モード

M	▽	+	-	初期値	メニュー説明
PICTURE	BRIGHT	0	∞	100	50 明るさ調整
	CONTRAST	0	∞	100	50 コントラスト調整
	COLOR	0	∞	100	50 色合い調整
	VOLUME	0	∞	100	50 外部入力の音量調整
	AUTO DIM	ON		OFF	ON 自動調光機能の ON/OFF 設定
	SCALE AJUST	OFF		OFF	OFF 駐車ガイドラインの移動方向設定
OPTION	LANG.	To have English		English	言語設定
	SCALE	ON		OFF	駐車ガイドラインの表示設定
	CAM1	NORMAL		MIRROR	NORMAL CAM1 映像の正像 / 鏡像 設定
	CAM2	NORMAL		MIRROR	NORMAL CAM2 映像の正像 / 鏡像 設定
	CAM3	NORMAL		MIRROR	NORMAL CAM3 映像の正像 / 鏡像 設定
SYSTEM	COLOR-SYS	AUTO		NTSC	PAL VIDEO 信号規格設定 ※1
	BLUE BACK	ON		OFF	ブルースクリーンの ON/OFF 設定
	HORIZONTAL	↔		↔	左右反転表示
	VERTICAL	↕		↕	上下反転表示
	ZOOM	4 : 3		16 : 9	16 : 9 モニターの表示領域設定
AUTO SCAN	AUTO SCAN	ON		OFF	ON 入力映像の自動切換え ON/OFF 設定
	SCAN TIME	5		∞	90 5S 入力映像の自動切り替え時間(秒単位)
	CAM1	ON		OFF	ON CAM1 の自動切換え ON/OFF 設定
	CAM2	ON		OFF	ON CAM2 の自動切換え ON/OFF 設定
	CAM3	ON		OFF	ON CAM3 の自動切換え ON/OFF 設定

言語が英語での操作表示です。  
※1. 本製品は PAL 規格に対応していません。

## 取り付け準備

### 1. 取り付け場所を決めます。

運転の視界や操作に支障がなく、正しい乗車姿勢でモニターを視認しやすい場所を選んでください。  
また安定して固定可能な場所を選んでください。

### 2. モニターのブラケットの種類を決め、取り付ける位置を決めます。

取り付ける位置に合わせて、センターマウントブラケットもしくはサイドサポートブラケットを選択します。

### 3. 接続するカメラ・映像装置等を決めます。

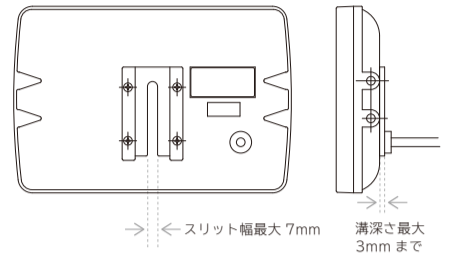
映像入力(CAM1 ~ 3)は対応するトリガー線(キボシ端子)を下表のように切り替えることで画面を切り替えることができます。

	トリガー-1	トリガー-2	トリガー-3	アクセサリ電源 : アクセサリ電源もしくは、プラス出力のリバース信号
CAM1	アクセサリ電源	OPEN	OPEN	OPEN : 接続なし
CAM2	不定	アクセサリ電源	OPEN	不 定 : アクセサリ電源もしくは接続なし
CAM3	不定	不定	アクセサリ電源	

### 4. モニター固定

#### センターマウントブラケットを使用する場合

モニター背面のスライド部分にアーム部分を通しネジをしっかりと締めてください。  
▶ 付属品以外のブラケットをご使用になる場合は右図の寸法のブラケットをご使用ください。



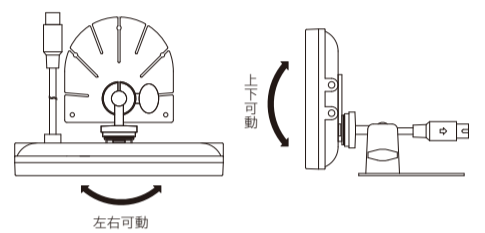
#### ブラケットの貼り付け

両面テープを貼り付ける場所の汚れを、ウェスなどでよくふき取った後に、付属のアルコールクリーナーで脱脂してから貼り付けてください。貼り付け直後は力がかからないように注意をお願いします。貼り付け後、24 時間で最大強度になります。

#### ブラケットのネジ止め

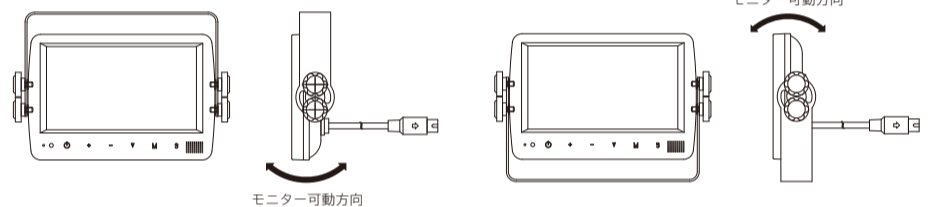
両面テープ以上の強度が必要な場合は、M4 サイズのタッピングビスを使って車両にネジ止めしてください。  
▶ 金属部にネジ止めする場合は、Φ3.3mm(板厚 1.0 の場合)の下穴を空けてください。

センターマウントブラケットにモニターを取り付けて上下左右の角度を調整します。



#### サイドサポートブラケットを使用する場合

付属の角度調整ネジを用いて上下左右の角度を調整します。



## 保証とアフターサービス

### ○保証規定

- ご購入の年月日、販売店連絡先等ご購入の記録が添付されている場合、保証が有効となります。
- 保証書やご購入の記録が紛失された場合は、保証は無効となります。
- 保証期間はご購入日から 1 年間です。
- 本製品は取り付けが必要な製品のため、出張修理や製品の着脱作業は承っておりません。製品の修理は製品をお車から取り外し製品のみをお持ち込み、もしくは送付いただいたときのみ承ります。また、製品の点検や着脱などの作業にかかる費用は承っておりません。販売店様や取り付け専門業者様へご相談ください。
- 保証期間後の修理については、修理可能である場合のみ有償にて承ります。
- 保証は日本国内のみ有効です(This warranty is valid only in Japan.)
- 保証書は再発行いたしませんので大切に保存してください。
- 保証は期間と条件に基づいて無償修理をお約束するものです。保証を承るもの(保証責任者)及びそれ以外の事業者に対する顧客の法律上の権利を制限するものではありません。

### ○無償修理規定

- 取扱説明書、本体の注意ラベル等の注意にしたがった使用状況で故障した場合、保証期間内であれば無償修理を行います。
- 無償修理をご希望の際は、お買い求めの販売店、もしくはアズミー株式会社のお客様相談窓口にご相談ください。
- 無償修理をご利用の場合で製品の授受に通常の宅配便をご利用の場合は、送料を負担いたします。
- 以下の場合は保証期間内であっても有償修理となります。
  - (イ) 使用方法の誤りや取り付け方法の不備により故障および損傷
  - (ロ) 取り付け場所の移動や脱落などによる故障および損傷
  - (ハ) 火災、地震、水害、落雷などの天災によるもの、ならびに公害、塩害、異常電圧やノイズ、水浸など劣悪環境による故障および損傷
- (ニ) 業務等での長時間使用や過酷な環境での使用、船舶や重機、鉄道車両への搭載等、想定の使用以外でご利用された場合の故障および損傷
- (ホ) 消耗品(ゴム・両面テープ・電池等)の交換
- (ヘ) 保証書とご購入の記録がない場合や不正な書き換えがある場合
- (ト) 故障の原因が接続された他社製品にある場合

### ○ご質問、ご相談

本製品に関するご質問、ご相談は販売店様や専門業者様、アズミー株式会社のお客様相談窓口にお問い合わせください。

## アズミー株式会社

<http://www.azmee.co.jp/>

※記載内容は、予告なく変更することがあります。あらかじめご了承ください。

お客様相談窓口 平日の10時~12時・13時~17時  
土日祝や弊社休日を除きます

インターネット 電話  
<http://www.azmee.co.jp/owner/> 050-1744-0091

お電話は混みあっておりますので、インターネットでの相談が便利です。